

Ficha técnica - AZM 161SK-12/12RK-024

Dispositivo de bloqueo por solenoide / AZM 161



Referencia preferida



(¡Pueden existir pequeñas diferencias entre la imagen impresa y el producto original!)

- Caja de termoplástico
- Doble aislamiento
- Bloqueo con protección de errores de cierre
- 130 mm x 90 mm x 30 mm
- 6 Contactos
- Larga vida
- Amplia zona de conexionado
- Rearme manual
- entradas de cable 4 M 16 x 1.5

Detalles en Pedidos

Descripción del tipo de producto	AZM 161SK-12/12RK-024
Número de artículo	101164207
Código EAN	4030661205144
eCl@ss	27-27-26-03

Homologación

Homologación	BG USA/CAN CCC EAC
--------------	-----------------------------

Certificación

Normas	EN ISO 13849-1
B _{10d} Contacto normalmente cerrado (NC)	2.000.000
Tiempo de misión	20 años
Nota	$MTTF_d = \frac{B_{10d}}{0,1 \times n_{op}}$ $n_{op} = \frac{d_{op} \times h_{op} \times 3600 \text{ s/h}}{t_{cycle}}$

Propiedades Globales

Nombre de producto	AZM 161
Normas	EN 60947-5-1, BG-GS-ET-19
Conformidad con las Directivas (Y/N)	Sí

Nº de direcciones de actuación	3 pieza
Principio activo	electro-mecánico
Duración de marcha	Solenoide en marcha 100 %
Materiales	
- Material de la carcasa	Plástico, termoplástico reforzado con fiberglass, auto-extinguible
- Material del la contactos	Plata
Revestimiento de la caja	Ninguno
Peso	500 g

Datos mecánicos

Juego del actuador, en dirección del accionamiento	5,5 mm
Diseño de la conexión eléctrica	Racor roscado
Sección del cable	
- Mín. Sección del cable	1 x 0,25 mm ²
- Máx. Sección del cable	1 x 1,5 mm ²
Vida mecánica	> 1.000.000 maniobras
Nota	Todas las indicaciones de secciones de hilos es con terminales incluidas.
Desbloqueo de emergencia disponible (sí/no)	No
Rearme manual disponible (sí/no)	Sí
Desbloqueo Emergencia disponible (sí/no)	No
Fuerza de retención	30 N
Fuerza de apertura forzada	20 N
recorrido de apertura forzada	10 mm
Fuerza de bloqueo F	2000 N
Máx. Velocidad de accionamiento	2 m/s
Frecuencia de actuación	máx. 1000 / h

Condiciones ambientales

Temperatura ambiente	
- Mín. temperatura ambiente	-25 °C
- Máx temperatura ambiente	+60 °C
Protección	IP67 según IEC/EN 60529

Datos eléctricos

Diseño del elemento de conmutación	Contacto normalmente abierto (NO), Contacto normalmente cerrado (NC)
Principio de conmutación	Elemento de conmutación de arrastre
Cantidad de contactos auxiliares	2 pieza
Cantidad de contactos de seguridad	4 pieza
Accionamiento por falta de tensión	Sí
Bloquea por tensión	No
Tensión nominal de alimentación U _s	24 CA/CC
Consumo	máx. 10 W
Consumo	máx. 10 W
Resistencia al impulso de sobretensión U _{imp}	4 kV
Tensión de aislamiento nominal U _i	250 V
Prueba de corriente térmica I _{the}	6 A
Categoría de utilización	AC-15: 230 V / 4 A, DC-13: 24 V / 2,5 A
Corriente de cortocircuito	1000 A
Fusible máximo	6 A gG fusibles D Según DIN EN 60269-1

ATEX

Categoría de protección contra explosiones de gas
Categoría de protección contra explosiones de polvo

Ninguno
Ninguno

Otros datos

Aplicaciones



Resguardo de seguridad, deslizable lateral,



Resguardo de seguridad, desmontable,



Resguardo de seguridad, pivotante

Dimensiones

Dimensiones del sensor

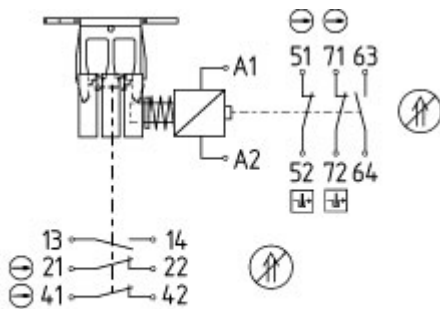
- Ancho del sensor	130 mm
- Altura del sensor	90 mm
- Longitud del sensor	30 mm

Nota

Rearme manual

- Para mantenimiento, puesta a punto, etc.
- Para desbloqueo manual mediante llave triangular M5 suministrable como accesorio

Diagrama



13	14	21	22	41	42	51	52	63	64	71	72	A1	A2
----	----	----	----	----	----	----	----	----	----	----	----	----	----

Nota diagrama

contacto NC con ruptura positiva

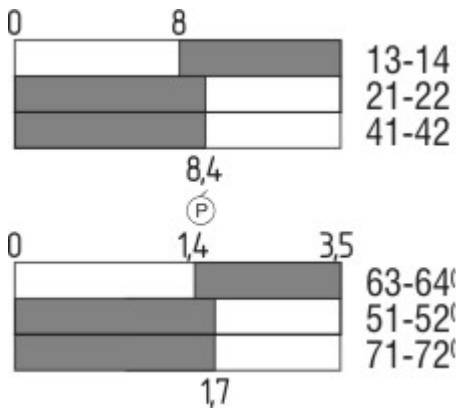
activos

no activos

contacto NA

contacto NC

Diagrama de recorridos de contacto



Notas Diagrama del recorrido de conmutación

■ Contacto cerrado

□ Contacto abierto

▨ Margen de ajuste

⊙ Punto de ruptura

Ⓟ Secuencia de apertura positiva/- ángulo

VS rango ajustable del contacto NA

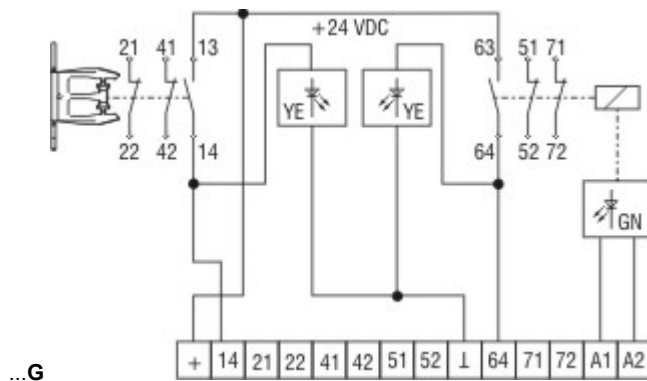
VÖ rango ajustable del contacto NC

N post-recorrido

Sufijo en pedidos

El sufijo aplicable debe añadirse al final de los números del interruptor de seguridad.

Ejemplo de pedido: AZM 161SK-12/12RK-024**G**



Protegido contra polaridad invertida y contra transitorios de tensión.
zona de conexionado encapsulada 0,75 mm²

Diagrama

14 protección abierta

13 +24 VDC

63 0 VDC

64 Desbloqueado

...G

Código de pedidos

AZM 161 (1)-(2)(3)K(4)-(5)-(6)(7)

(1)

SK

CC

ST

Racor roscado

Terminales a fuerza de resorte

conector macho M12, 8 y 4 polos (Sólo para Us: 24 CA/CC)

(2)

12/12

2 Contacto normalmente abierto (NO) / 4 Contacto normalmente cerrado (NC)

12/11

2 Contacto normalmente abierto (NO) / 3 Contacto normalmente cerrado (NC) (Versión con conector)

11/12

2 Contacto normalmente abierto (NO) / 3 Contacto normalmente cerrado (NC) (Versión con conector)

(3)

sin	Fuerza de retención 5 N
R	Fuerza de retención 30 N
(4)	
sin	Accionamiento por falta de tensión
A	Bloquea por tensión
(5)	
sin	Rearme manual lateral
ED	Rearme manual Posicionado de la tapa
EU	Rearme manual posterior
T	Desbloqueo de escape lateral
TD	Desbloqueo de escape Posicionado de la tapa
TU	Desbloqueo de escape posterior
N	Desbloqueo Emergencia
(6)	
024	Us: 24 CA/CC
110/230	Us: 110/230 VCA
(7)	
G	con LED (<i>Sólo para Us: 24 CA/CC</i>)

Documentos

Manual de instrucciones y Declaración de conformidad (sv) 423 kB, 15.08.2012

Code: mrl_azm161_sv

Manual de instrucciones y Declaración de conformidad (es) 544 kB, 31.05.2019

Code: mrl_azm161_es

Manual de instrucciones y Declaración de conformidad (de) 490 kB, 22.05.2019

Code: mrl_azm161_de

Manual de instrucciones y Declaración de conformidad (pt) 525 kB, 29.01.2019

Code: mrl_azm161_pt

Manual de instrucciones y Declaración de conformidad (cn) 773 kB, 05.04.2019

Code: mrl_azm161_cn

Manual de instrucciones y Declaración de conformidad (en) 524 kB, 22.05.2019

Code: mrl_azm161_en

Manual de instrucciones y Declaración de conformidad (pl) 546 kB, 20.02.2019

Code: mrl_azm161_pl

Manual de instrucciones y Declaración de conformidad (fr) 526 kB, 24.05.2019

Code: mrl_azm161_fr

Manual de instrucciones y Declaración de conformidad (cs) 464 kB, 23.08.2017

Code: mrl_azm161_cs

Manual de instrucciones y Declaración de conformidad (jp) 728 kB, 23.08.2016

Code: mrl_azm161_jp

Manual de instrucciones y Declaración de conformidad (it) 518 kB, 28.05.2019

Code: mrl_azm161_it

Manual de instrucciones y Declaración de conformidad (nl) 527 kB, 08.02.2019

Code: mrl_azm161_nl

Certificado del protocolo de pruebas (de) 1 MB, 22.07.2019

Code: z_m16p01

Certificado del protocolo de pruebas (en) 1 MB, 22.07.2019

Code: z_m16p02

Certificado CCC (en) 5 MB, 26.10.2018

Code: q_371p02

Certificado CCC (cn) 5 MB, 26.10.2018

Code: q_371p03

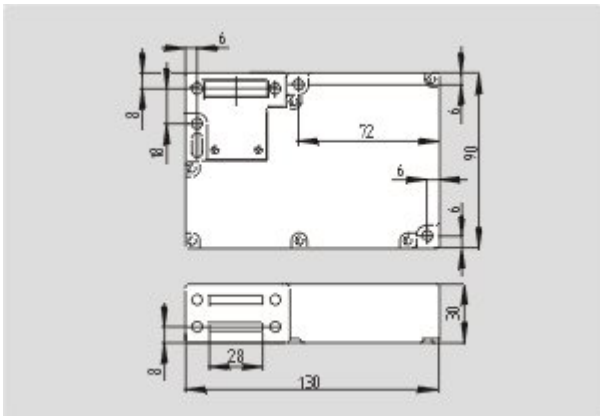
Certificado EAC (ru) 1 MB, 05.11.2019

Code: q_6040p17_ru

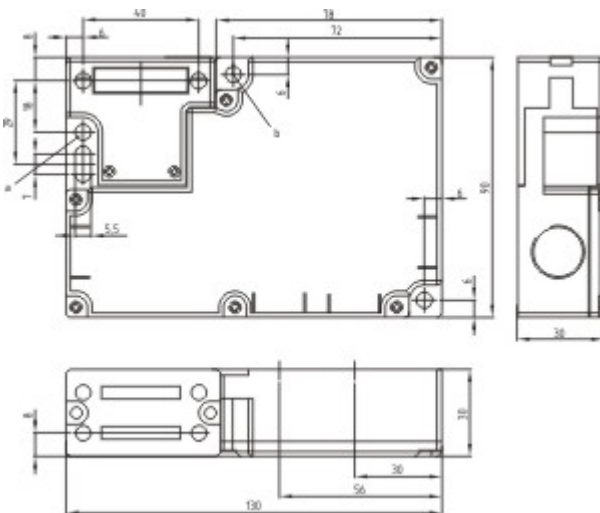
Nota (de, en) 88 kB, 27.09.2007

Code: s_161p01

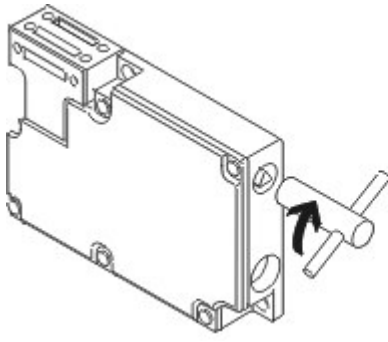
Imágenes



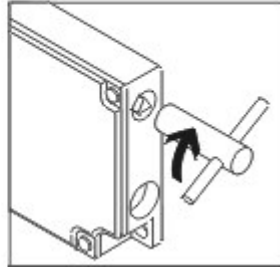
Dibujo dimensional (componente básico)



Dibujo dimensional (componente básico)



Principio de funcionamiento



Componentes del sistema

Actuador

101145117 - AZM 161-B1



101144416 - AZM 161-B1E



101171859 - AZM 161-B1ES



101175431 - AZM 161-B1F



101171125 - AZM 161-B1S



101173089 - AZM 161-B1-2053 CON RETENCIÓN POR BOLA



101164100 - AZM 161-B1-1747 CON RETENCIÓN MAGNÉTICA



101178199 - AZM 161-B1-2024



101176642 - AZM 161-B1-2177 CON GUÍA DE CENTRADO



101174113 - AZM 161-B6-2177 CON GUÍA DE CENTRADO

- Para radios de accionamiento muy pequeños



101170375 - AZM 161-B6S



101144420 - AZM 161-B6

- Para radios de accionamiento muy pequeños



Sistema de manija

AZM 161-ST30

- Manivela de pestillo
- Adecuado para todo tipo de puertas
- Máx. 110 °C



Accesorios



101100887 - LLAVE TRIANGULAR TK-M5

- Para desbloqueo manual mediante llave triangular M5 suministrable como accesorio
- Para mantenimiento, puesta a punto, etc.



101149213 - Grupo de montaje MS AZM 161 R/P

101150376 - Grupo de montaje MS AZM 161 P



K.A. Schmersal GmbH & Co. KG, Möddinghofe 30, D-42279 Wuppertal

Los datos y valores se han comprobado meticulosamente, salvo modificaciones técnicas o errores,

Generiert am 13.01.2020 - 16:10:10h Kasbase 3.3.0.F.64l